



SCHEDA TECNICA

Dissipatore Rifiuti Alimentari FWD 40E

Il modo più comodo per smaltire i rifiuti alimentari in cucina, tra cui ossa di pollo, verdure, bucce di frutta e molto altro. I dissipatori per rifiuti alimentari sono una economica ed ecologica alternativa al trasporto dei rifiuti in discarica.

Tutti i dissipatori rispettano le direttive CE e RoHS. Certificato CB Numero 59635



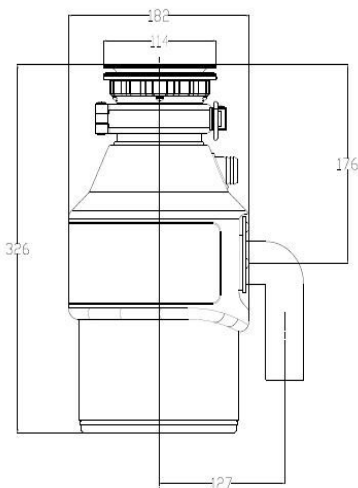
MODELLO FWD 40E

Specifiche tecniche	
Caricamento	Continuo
Motore	AC Induzione
HP - Watt	1/2 – 370W
Volts	220-240
Hz	50
Giri motore	1400
Protezione motore	Reset Termico
Cuscinetti	Permanentemente lubrificati
Piletta	Nylon e Fibra
Paraspruzzi	Gomma
Ghiera triturrante	Acciaio Inox
Martelletti	Acciaio Inox
Piatto girevole	Acciaio Inox
Capacità camera di triturazione	1200 ml.
Connessione lavastoviglie	SI
Tubo scarico	Ø 40 mm.
Peso	6Kg
Cavo elettrico con spina Schuko	SI

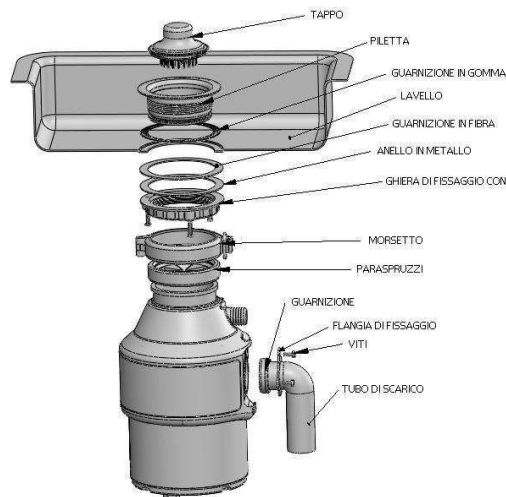
Dotato di un esclusivo sistema di montaggio per una economica e veloce installazione.



Dimensioni (mm.)



Montaggio



MODELLO FWD 40E
Completo di pulsante ad aria per l'avviamento