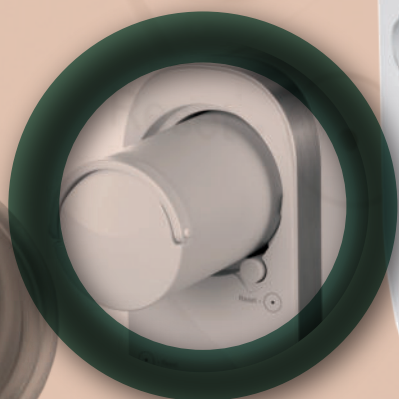


800 plus

SISTEMA AD OSMOSI INVERSA FLUSSO DIRETTO con rubinetto elettronico



controlla il flusso
dura il filtro
e la membrana



Alimentatore



**SISTEMA AD OSMOSI INVERSA
FLUSSO DIRETTO**
con rubinetto elettronico

L'OSMOSI INVERSA

L'osmosi inversa non è un dispositivo che rende potabile l'acqua (acqua non potabile in acqua potabile) e funziona solo se è installato su acqua conforme alla legge, acqua potabile comunale o di pozzo se resa in precedenza potabile con sistemi adeguati ed efficaci, preventivamente studiati e personalizzati per quel tipo di acqua. Non utilizzare il sistema dove l'acqua è microbiologicamente pericolosa o di qualità sconosciuta senza adeguata disinfezione a monte e a valle del sistema. Tutti i sistemi devono essere preservati secondo le istruzioni del produttore. Le parti inquinanti rimosse o ridotte da questo sistema non sono necessariamente nella vostra acqua. Nel caso l'acqua potabile in entrata risulti di pessima qualità, è possibile chiudere tutto il regolatore di sali (TDS) e montare come ultimo stadio un filtro remineralizzatore stabilizza Ph. 1x Ionicore Filtro in Linea remineralizzatore e regolatore del PH (GAC) al cocco 1/4" FPT 2"x10".

AUTONOMIA
Circa 6-12 mesi

DUAL Sediment Carbon block Filter

Funzione del filtro PP:

Rimuove dall'acqua il particolato di dimensioni maggiori e le sostanze in sospensione quali sporcizia, melma, ruggine, sabbia, alghe e sedimenti. I filtri a sedimenti in polipropilene sono particolarmente efficaci nel filtrare e rimuovere quelle particelle solide che scorrono nella nostra acqua.

Funzione del filtro CTO:

Il filtro carbon block CTO rimuove i cattivi sapori e odori, cloro, sporcizia, ruggine, particolato invisibile, muffa e alghe.



800
GPD

DUAL TFC 800 GAC

Funzione della membrana osmotica:

Riduzione di Arsenico ("V" pentavalente), Bario, Cadmio, Cromo (Esavalente), Cromo (Trivalente), Rame, Cisti, Turbidità, Fluoruro, Piombo, Radio 226/228, Selenio e TDS. La membrana rimuove fino al 98% dei Solidi Totali Disciolti (TDS), garantendo un'acqua più sana e sicura.

Funzione del filtro GAC:

Il filtro a carbone attivo granulare rimuove cattivi odori e sapori, cloro, sporcizia, ruggine, particolato invisibile, muffa e alghe.

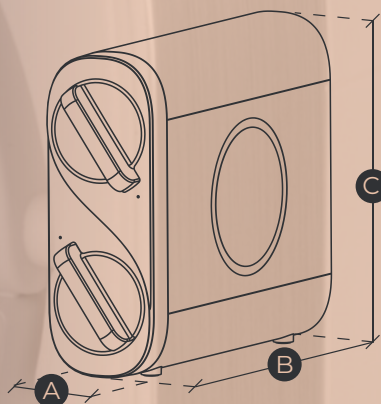
AUTONOMIA
Circa 12-24 mesi

SPECIFICHE E PARAMETRI

Portata acqua in uscita:	2.0 Lt/min. (0,53 gal/min.)
Tensione/frequenza nominale:	100-240V~50/60Hz
Potenza nominale:	75W.
Temperatura di esercizio:	4°C ~ 40°C
Fonte d'acqua applicabile:	Acqua comunale
Pressione acqua in ingresso:	0.1MPa~0.4MPa

DIMENSIONI

- A 130mm.
- B 425mm.
- C 353mm.



Pulsante cambio filtro

Indicatore per cambio filtro



**LED ROSSO
E SEGNALE ACUSTICO**
Cambio cartuccia

CAMBIO FILTRI RAPIDO

Basterà estrarre il coperchio del filtro, premere il pulsante di sostituzione della cartuccia ed il filtro corrispondente si sgancerà per poter essere estratto.

RUBINETTO INTELLIGENTE

Il led posto sul rubinetto vi mostra la qualità dell'acqua erogata e vi fornisce un promemoria per la sostituzione dei filtri.



LED BLUE
Acqua ottimale

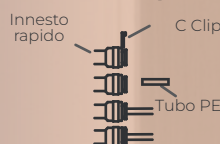


**LED ARANCIO
E SEGNALE ACUSTICO**
Acqua non ottimale

Area di connessione



Installazione ad innesto rapido



Alimentazione

Ingresso rubinetto